

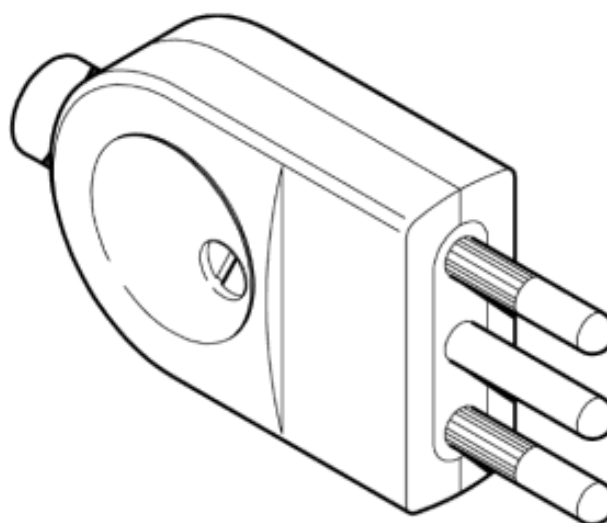
Spine e prese mobili per uso domestico

SPINE MOBILI

Poli allineati a pettine - 10A - 16A - 250V~

Serie BLUELINE

- Norma di riferimento: CEI 23-16
- Fermacavo a vite
- Custodia in tecnopolimero
- Frutto con spinotti in ottone nichelato annegati e protetti
- Passacavo morbido



AVVERTENZA
Le spine e le prese prive del contatto di terra di tipo smontabile sono destinate esclusivamente come ricambi negli impianti bipolari esistenti.

Poli	Corrente	Colore	Note	Codice articolo
------	----------	--------	------	-----------------

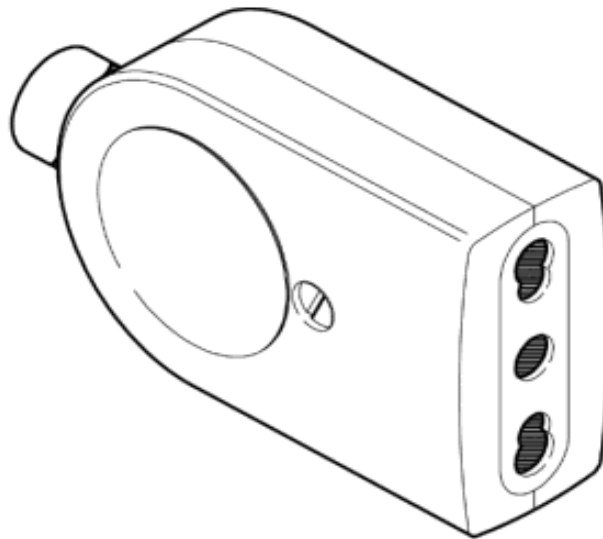
Spine con uscita assiale

2P	10A	bianca	⊕	106.3000
2P	10A	nera	⊕	106.3000/N
2P+T	10A	bianca	⊕	106.3001
2P+T	10A	nera	⊕	106.3001/N
2P+T	16A	bianca	⊕	106.3003
2P+T	16A	nera	⊕	106.3003/N

PRESE MOBILI

Poli allineati a pettine - 10A - 16A - 250V~

Serie BLUELINE



- Norma di riferimento: CEI 23-16
- Fermacavo a vite
- Custodia in tecnopolimero
- Prese con alveoli schermati con grado di protezione 2.1
- Passacavo morbido

AVVERTENZA
 Le spine e le prese prive del contatto di terra di tipo smontabile sono destinate esclusivamente come ricambi negli impianti bipolari esistenti.

Poli	Corrente	Colore	Note	Codice articolo
Prese con uscita assiale				
2P	10A	bianca	Ⓢ	106.3010
2P	10A	nera	Ⓢ	106.3010/N
2P+T	10A	bianca	Ⓢ	106.3011
2P+T	10A	nera	Ⓢ	106.3011/N
Prese "BIVALENTI" 16A con uscita assiale				
2P+T	10/16A	bianca	Ⓢ	106.3013
2P+T	10/16A	nera	Ⓢ	106.3013/N