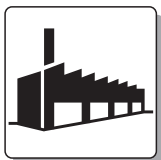


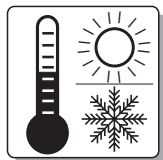


- Relè Auto-Off-On larghezza un modulo 17.5 mm
- Selettore modo di funzionamento a 3 posizioni:
 - Auto (funzionamento come relè monostabile)
 - Off (relè sempre diseccitato)
 - On (relè sempre eccitato)
- Separazione galvanica tra morsetti alimentazione e morsetti contatti
- LED verde di indicazione relè eccitato
- Fissaggio su barra 35 mm (EN 50022)
- Connessioni con viti imperdibili
- Grado di protezione IP20

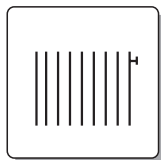
APPLICAZIONI
INDUSTRIALI



CONDIZIONATORI



RISCALDAMENTO



MACCHINE
STAMPAGGIO
PLASTICA



SISTEMI
D'ALLARME





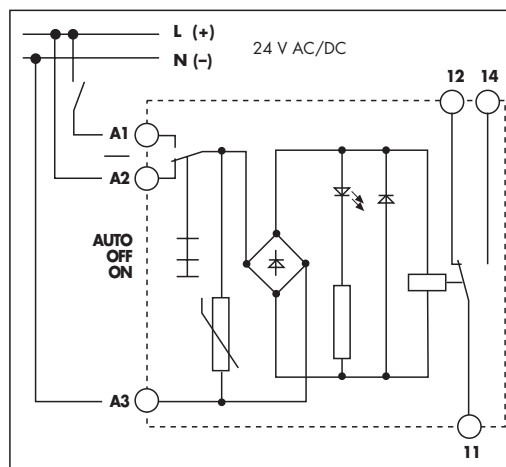
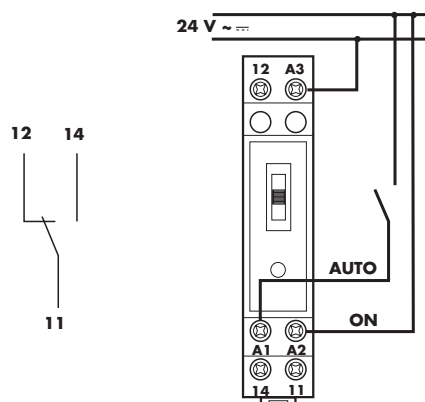
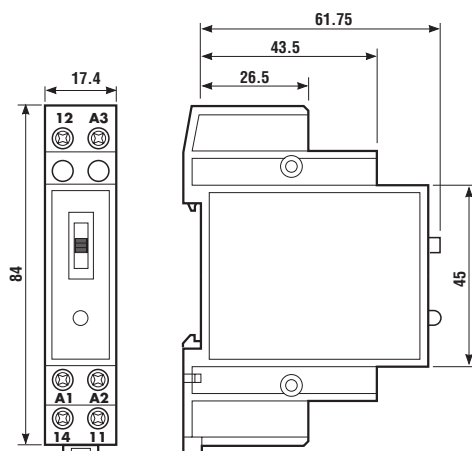
19.11



RELÈ MODULARE AUTO-OFF-ON 10 A

TIPO 19.11 1 scambio

- Tensione di alimentazione 24 V AC/DC (non polarizzata)
- Fissaggio su barra 35 mm (EN 50022)
- Esempio codificazione: vedere pagina 25



CARATTERISTICHE TECNICHE GENERALI

TENSIONE DI ALIMENTAZIONE U_N	24 V AC (50/60 Hz) 24 V DC (non polarizzata)
CAMPO DI FUNZIONAMENTO	(0.8...1.1) U_N
POTENZA ASSORBITA	AC: 0.8 VA DC: 0.65 W
RIGIDITÀ DIELETTRICA TRA ALIMENTAZIONE E CONTATTI	4000 V AC
RIGIDITÀ DIELETTRICA TRA CONTATTI APERTI	1000 V AC
TENSIONE DI PROVA AD IMPULSO (1.2/50 μ s) TRA ALIMENTAZIONE E CONTATTI	6000 V
TEMPERATURA AMBIENTE	(-10...+70) $^{\circ}$ C
GRADO DI PROTEZIONE	IP 20
POTENZA DISPERSA NELL'AMBIENTE	
- con relè a vuoto:	0.7 W
- con relè a pieno carico:	2.1 W

CARATTERISTICHE TECNICHE CONTATTI

CORRENTE NOMINALE	10 A*	
MAX CORRENTE ISTANTANEA	30 A (0.5s) - 100 A (20ms)	
TENSIONE NOMINALE	230 V AC	
MAX TENSIONE COMMUTABILE	400 V AC	
PORTATA NOMINALE		
- AC1:	2500 VA	250 V AC
- lampade incandescenza:	2000 W	230 V AC
- lampade alogene:	2000 W	230 V AC
- lampade fluorescenza rifasate:	750 W	230 V AC
- lampade fluorescenza non rifasate:	1000 W	230 V AC
MOTORI MONOFASE (230 V AC)	0.44 kW (0.6HP)	
VITA ELETTRICA IN AC1	100 · 10 ³ cicli	
MATERIALE CONTATTI	AgSnO ₂	
CARICO MINIMO COMMUTABILE	1 W (10 V/10 mA)	

* Sul contatto NO è possibile utilizzare una corrente di 16 A (AC1)

CODIFICAZIONE

Esempio: serie 19, relè modulare Auto-Off-On, 1 scambio - 10 A, alimentazione 24 V AC/DC.

1	9	1	1	0	0	2	4	0	0	0	0
Serie		Numero contatti 1 = 1 scambio		Versione alimentazione 0 = AC (50/60 Hz)/DC	Tensione nominale alimentazione 024 = 24 V						
		Tipo 1 = Fissaggio su barra 35 mm									