

Nuova Serie 27 COMBI

"EuroDomo"
Cat. Gewiss 2000

Versatilità,
modularità e flessibilità
al gran completo.



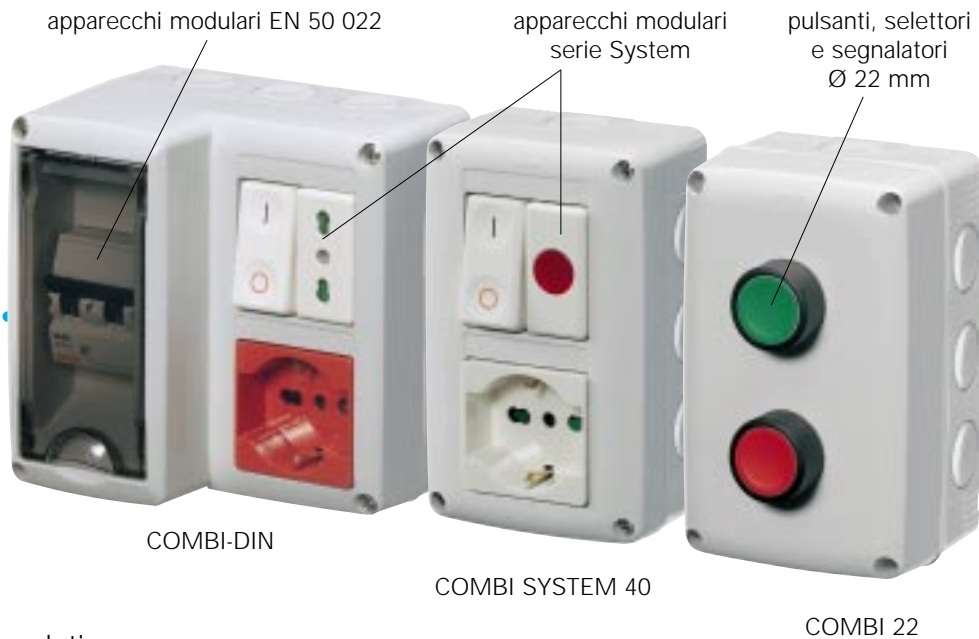
1ª ed. italiana 1998

GEWISS

elettricità amica

Serie 27 COMBI - Il sistema di contenitori più completo e versatile.

Le caratteristiche del sistema.



I numeri.

30 contenitori

21 apparecchi completi

1 milione di combinazioni possibili

+20% spazio utile interno per il cablaggio

+20% risparmio di tempo nell'installazione

Le soluzioni installative.



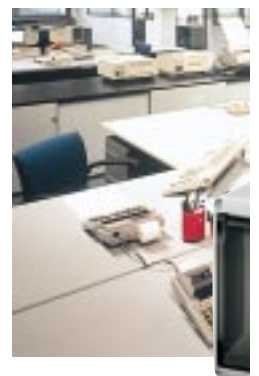
Impianti a vista protetti e stagni.

Comando, distribuzione energia e segnale, segnalazione.



Applicazioni da giardino.

Installazioni su palo per comando e prelievo energia.



Applicazioni combinati: protezione, distribuzione energia, distribuzione segnale.

Punti terminali protetti con possibilità di separazione circuiti.

Caratteristiche e vantaggi.

GRADO DI PROTEZIONE IP55.

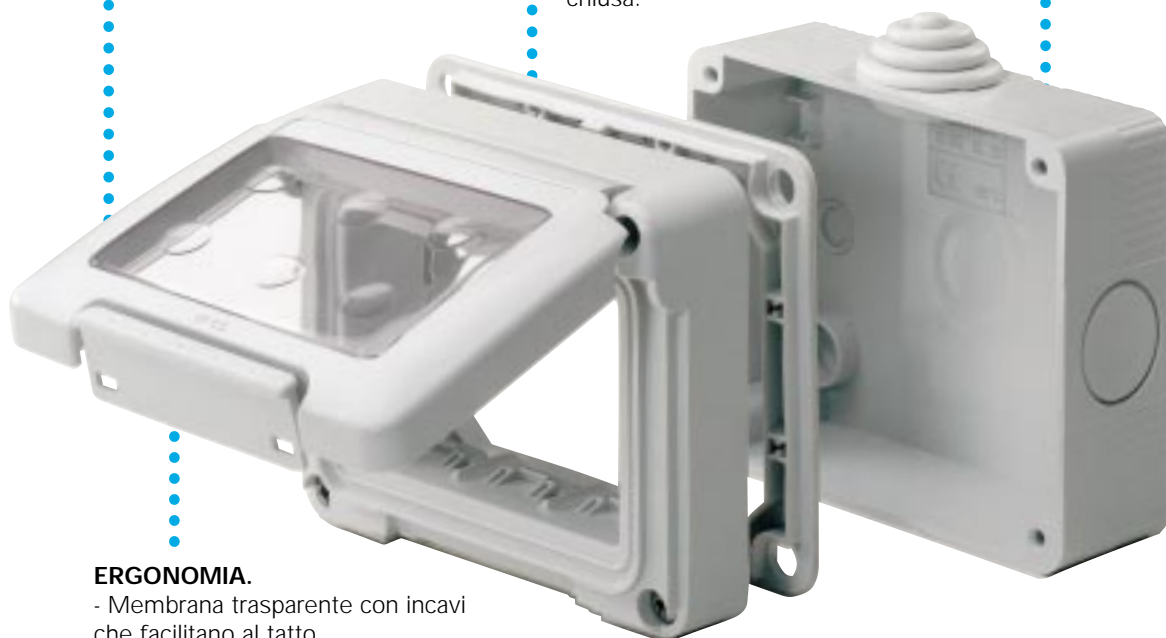
Perfetta tenuta stagna assicurata dal sistema di chiusura portella e dagli accoppiamenti delle guarnizioni.

PRATICITA' DI FISSAGGIO DEL COPERCHIO FRONTALE.

- La guarnizione di tenuta, grazie ad appositi elementi di frizione, resta vincolata al coperchio
- Le due viti superiori sono accessibili anche a portella chiusa.

CABLAGGIO AGEVOLATO.

- Spazio utile interno aumentato del 20%.



ERGONOMIA.

- Membrana trasparente con incavi che facilitano al tatto l'individuazione dei tasti.
- Apertura portella a scatto, con semplice pressione verso l'alto.
- Sede per etichette autoadesive di identificazione utenze (H = 6 mm.).

FLESSIBILITÀ INSTALLATIVA.

Fori sfondabili Ø 23mm su tutti i lati e sul fondo, anche per contenitori 1-2 posti.

SEPARAZIONE DEI CIRCUITI.

Nei contenitori COMBI SYSTEM multipli e nei COMBI-DIN è possibile la suddivisione interna dei vani mediante appositi elementi funzionali.

(Vedi tabella pagina 5)



Applicazioni mobili.

Prese multiple protette con guscio antiurto



Applicazioni industriali.

Comando motori, comando luci, segnalazione, interruzione di emergenza etc.



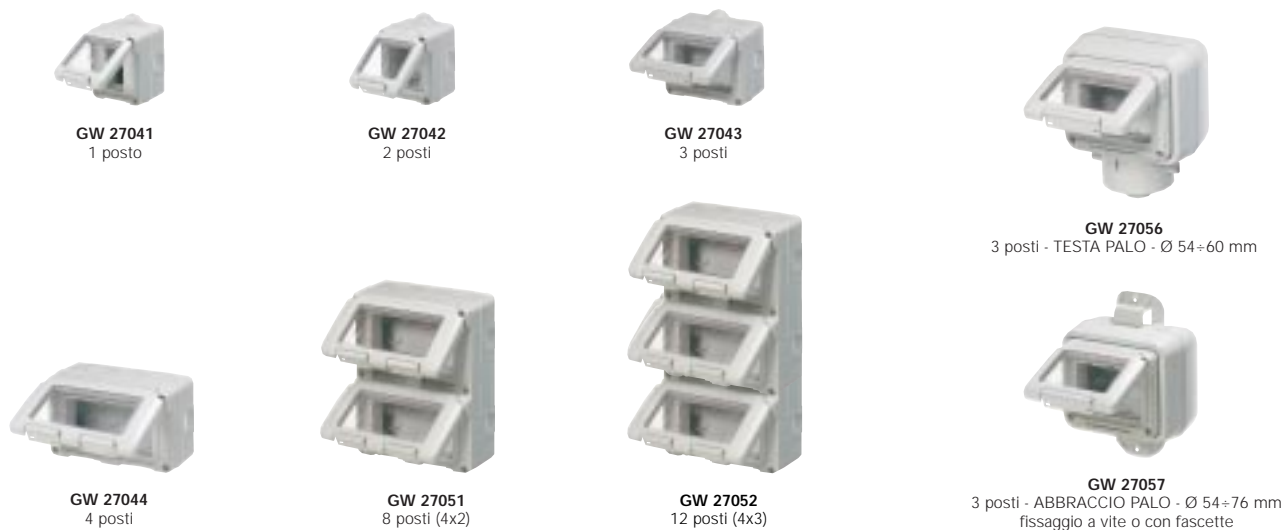
Guida alla scelta.

COMBI SYSTEM 40 - Contenitori protetti per apparecchi System - IP40.



COMBI SYSTEM 55 Contenitori stagni per apparecchi System - IP55.

Contenitori stagni da giardino per applicazioni su palo - IP55.



Apparecchi completi.



COMBI DIN - Contenitori protetti per installazione combinata di apparecchi modulari EN 50022 e System - portella trasparente fumè - IP40.



GW 27071
2 moduli EN50022
4 posti SYSTEM (2x2)



GW 27072
4 moduli EN50022
8 posti SYSTEM (2x4)



GW 27073
8 moduli EN50022
16 posti SYSTEM (4x4)

COMBI 22 - Contenitori vuoti per pulsanti, selettori e segnalatori Ø 22 mm - IP66.



GW 27101
1 posto



GW 27111
1 posto



GW 27102
2 posti



GW 27103
3 posti



GW 27104
6 posti



GW 27105
12 posti

Contenitori completi di pulsanti / segnalatori - IP66.



GW 27201
Pulsante generico
con guardia - 1NA



GW 27202
Pulsante emergenza a fungo
con ritenuta - 1NC



GW 27203
Pulsanti marcia/arresto
con guardia - 1NA+1NC



GW 27204
Pulsanti marcia/arresto
con guardia - 1NA+1NC
segnalatore luminoso bianco

COMBI IN - Componenti flangiati da incasso.



GW 27401
2 posti
Calotta stagna 85x75 mm - IP55 per applicazioni
su Q-DIN, cassette di derivazione PTC,
coperchi flangiati serie 66, Q.BOX e pannelli

COMBI - Complementi tecnici.



GW 27402
Cassetta di derivazione - IP55

GW 27457 - 12 posti
GW 27458 - 16 posti
Gusci antiurto per contenitori
COMBI SYSTEM protetti
(FORNITO VUOTO)



GW 27441
Separatore funzionale



GW 27442
Separatore funzionale



GW26406
Raccordo unione - IP55



GW 44622
Tappo coprivite
Ø 16 mm.



GW 26407
Morsetto per conduttore
di terra passante
sez. 4 mm².



Guida applicativa.

Contenitori consigliati



Ambiente o zona (esempi)	Norma impianto CEI	Grado IP consigliato	COMBI SYSTEM IP40	COMBI DIN IP40	COMBI SYSTEM IP55	COMBI 22 IP66	COMBI IN IP55*
Locali domestici o similari							
Locali rustici (es. cantine, seminterrati, solai)	64-8	IP40	●	●	●		
Locali tecnici	centrale termica (≤35 Kw)	64-8/7 64-2			●	●	●
	centrale condizionamento/idrica	44-5			●	●	●
Garage e parcheggi	al coperto (≤9 posti auto)	64-8	●		●	●	●
	all'aperto	64-8			●	●	●
Locali contenenti bagni o docce	64-8	IP44			●		
Piscine (zona 1 e 2)	64-8/7	IP55			●		●
Ambienti a maggior rischio in caso d'incendio	64-8/7	IP40	●	●	●		●
Strutture industriali							
Industria meccanica	64-8	IP55			●	●	●
Industria materie plastiche	64-8	IP55			●	●	●
Industria carta, legno, cellulosa	64-8	IP40/44	●	●	●	●	●
Industria tessile	64-8	IP55			●	●	●
Industria alimentare	64-8	IP44			●	●	●
Raffinerie	64-8 64-2	IP44			●	●	●
Cementifici	64-8	IP44			●	●	●
Edifici ad uso pubblico							
Sale didattiche	64-8	IP40	●	●	●		
Biblioteche e musei	64-8	IP40	●	●	●		
Uffici/Strutture amministrative	64-8	IP40	●	●	●		
Esercizi Commerciali							
Magazzini, centri commerciali, locali di vendita	64-8	IP40	●	●	●		●
Bar	64-8	IP40	●	●	●		●
Lavanderie	64-8	IP55			●	●	●
Locali adibiti ad uso medico							
Ambulatorio tipo A		64-4	●		●		
	tipo B	64-4	●		●		
Locali per chirurgia e anestesia	64-4	IP44			●		
Luoghi con pericolo di esplosione (AD - FT)							
Classe 0 zona COZR	64-2	IP44			●	●	●
Classe 2E	64-2	IP55			●	●	●
Classe 2NE	64-2	IP44			●	●	●

* Installazione su quadri ODIN / cassette di derivazione PTC / coperchi flangiati serie 66.

DOTAZIONI	Contenitore	Dotazione		
COMBI SYSTEM	contenitori protetti e stagni, apparecchi completi	passacavo per tubi diam. est. max 20 mm		
	contenitori da giardino GW 27056 - GW 27057	pressacavo PG 13,5		
COMBI DIN	contenitori combinati	passacavo per tubi diam. est. max 20 mm		
ACCESSORI	Codice Gewiss	Descrizione	Funzione	Utilizzo su contenitori
	GW 27441	separatore isolante	- separazione circuiti a differente tensione - separazione energia/segnale	GW 27005 - GW 27006 GW 27007 - GW 27008 GW 27022
	GW 27442		- separazione circuiti speciali	GW 27023 - GW 27024 GW 27051 - GW 27052 GW 27072 - GW 27073

Guida tecnica.

Contenitori modulari componibili da parete Serie 27 Combi

RIFERIMENTI NORMATIVI														
CEI 23-48 IEC 670														
MATERIALI	Componente	Tipo materiale	Colore	Caratteristiche										
	contenitore (fondo, frontale e sportello)	tecnopolimero resistente agli urti	grigio RAL 7035	Glow Wire Test Termo pressione con biglia Resistenza all'invecchiamento	650°C > 70°C oltre 7 giorni a 70°C									
	membrana	tecnopolimero	trasparente azzurrato	UV resistente										
	viti di fissaggio coperchio	acciaio INOX		imperdibilità nelle sedi	tipo taglio croce									
PRESTAZIONI	Parametro	Valore	Note											
Elettriche	protezione contro i contatti indiretti	doppio isolamento	ottenibile utilizzando i tappi coprivite GW 44622											
	Ambientali	grado di protezione	COMBI SYSTEM 40	IP40*	(a portella chiusa)									
			COMBI SYSTEM 55	IP55										
			COMBI DIN	IP40*										
COMBI 22			IP66**											
	temperatura d'installazione	minima - 25°C massima + 60°C												
Comportamento agli agenti chimici ed atmosferici***	Acqua	Soluzione salina	Raggi UV	Acidi		Basi				Solventi				Olio minerale
	Resistente	Resistente	Resistente	concentrati	diluiti	concentrate	diluite	Esano	Benzolo	Acetone	Alcool etilico			Resistenza limitata

* Grado di protezione assicurato con apparecchi IP 40 montati e installazione realizzata a regola d'arte. ** Grado di protezione assicurato con operatori IP66 montati e installazione realizzata a regola d'arte.

*** Le resistenze indicate si intendono valide per una temperatura ambiente non superiore ai 40°.

= Resistente

= Resistenza limitata

= Non resistente

Dati dimensionali	Codice Gewiss	Descrizione	B x H x P (mm)	N. fori laterali	
				con passacavo	sfondabili diam.23 mm
	GW 27001 - GW 27002	1 posto - 2 posti	66x82x55	1	3
	GW 27003	3 posti	99x82x55	1	3
	GW 27004	4 posti	132x82x55	—	8
	GW 27041 - GW 27042	1 posto - 2 posti	66x82x65	1	3
	GW 27043	3 posti	99x82x65	1	3
	GW 27044	4 posti	132x82x65	—	8
	GW 27415...	spie e lampeggiatori	66x82x95	1	3



Per informazioni non contenute nel presente depliant contattate

SAT - SERVIZIO ASSISTENZA TECNICA GEWISS

Tel. 0359461111 - Fax 0359452222 - e-mail: gewiss@gewiss.com

Normativa tecnica.

Si veda catalogo generale Gewiss 2000.

Modifiche prodotti.

GEWISS nell'ambito della normativa tecnica adottata, si riserva il diritto di apportare (in ogni momento e senza obbligo di preavviso) tutte le modifiche che, a proprio insindacabile giudizio, ritenesse opportune per migliorare la funzionalità e le prestazioni dei prodotti, nonché per rispondere a proprie esigenze tecnologiche e produttive.

Copyright.

A norma della Legge sul diritto d'autore, del codice civile italiano e delle ulteriori disposizioni in vigore nei mercati sui quali GEWISS opera, ogni informazione, dato, immagine, fotografia, disegno, tabella e quant'altro contenuto nel materiale illustrativo/promozionale GEWISS è di proprietà esclusiva GEWISS, che ne detiene ogni diritto morale e di sfruttamento commerciale economico.

È pertanto vietata ogni riproduzione, con qualunque mezzo, totale e/o parziale, del materiale illustrativo/ promozionale GEWISS, salvo espresso consenso scritto di GEWISS stessa. Ogni violazione di quanto sopra disposto verrà perseguita ai sensi di Legge.

AGENTE - DISTRIBUTORE

GEWISS

elettricità amica

GEWISS SPA PRODUZIONE MATERIALE ELETTRICO

I - 24069 CENATE SOTTO - Via A. Volta, 1 (Bergamo) - Italia
Telefax + 39 035 945222 - Telefono + 39 035 946111
E-mail: gewiss@gewiss.com - <http://www.gewiss.com>

