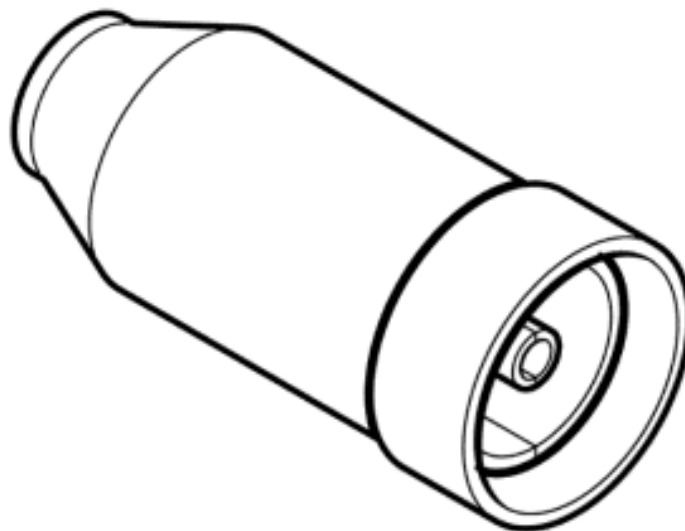


180.

Materiale TV e telefonico

MATERIALE TV



Serie DATATEL (TV)

- Norma di riferimento: CEI 12-15
- Per impianto di antenna singolo
- Custodia in termoplastico

Descrizione	Colore	Codice articolo
Spine a "pipa" - uscita a 90° per cavo coassiale		
Spina ø9.5mm	bianca	180.058/CEI
Spina ø9.5mm - fermacavo a vite	bianca	180.58/CEI
Giungicavo coassiali dritti		
Spina e presa ø9.5mm	bianca	180.60/CEI
Spina ø9.5mm	bianca	180.60/CEI-S
Spina ø9.5mm	rossa	180.60/CEI-SR
Spina ø9.5mm	verde	180.60/CEI-SV
Presa ø9.5mm	bianca	180.60/CEI-P
Prese coassiali da parete		
Presa ø9.5mm	bianca	180.61/CEI
Prese coassiali da incasso placca autoportante per scatole tonde ø65mm		
Presa ø9.5mm - 1 morsetto	bianca	180.59/1 CEI
Presa ø9.5mm - 3 morsetti	bianca	180.59/3 CEI

**Spine e prese a banana di segnale
in termoidurente - bussola in ottone nichelato**

Spina ø4mm	assortiti	180.03
Presca ø4mm	assortiti	180.4

**Coppie spine e prese piatte
morsetti in ottone a bussola**

Adatti per piattona, piattina e cavo coassiale	bianca	180.15
--	--------	--------

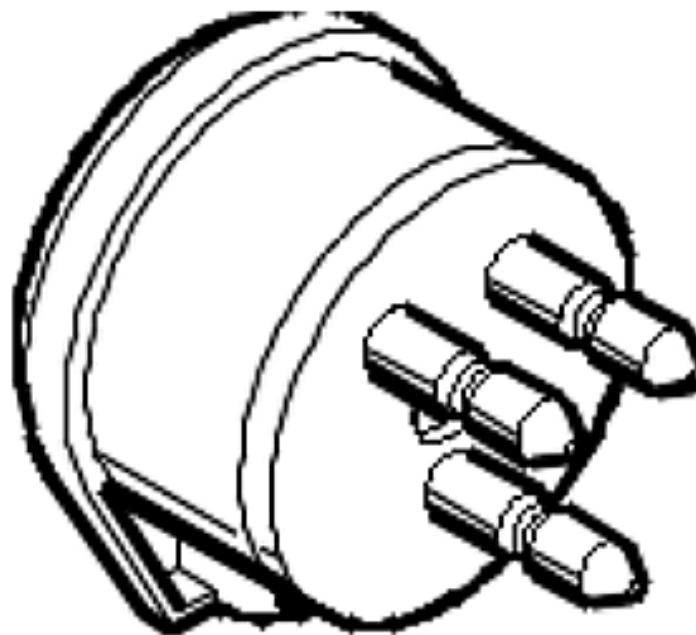
Multiple TV coassiali

1 spina + 2 prese ø9.5mm induttiva	bianca	180.561
1 presa + 2 spine ø9.5mm resistiva	bianca	180.563

**Scatole di derivazione da parete
per impianti centralizzati**

Scatola con 6 morsetti non cablati adatta per divisori resistivi o induttivi	bianca	180.163
---	--------	---------

MATERIALE TELEFONICO



Serie DATATEL (TEL)

- Norma di riferimento:
Standard Telecom Italia
- Custodia in termoplastico

Descrizione	Colore	Codice articolo
-------------	--------	-----------------

Prese e spine mobili telefoniche

Spina 3 poli uscita 90°	paglierino	180.580
Presca 3 poli uscita 90°	paglierino	180.581