

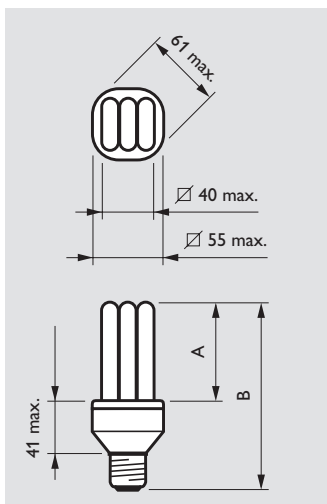


Lampade compatte a scarica in gas a bassa pressione ad arco lungo, costituite da 3 tubi miniaturizzati ripiegati ad "U", contenenti una miscela di vapori di mercurio e gas inerte. L'attacco alloggia il reattore elettronico. Consentono un risparmio energetico dell'80% rispetto alle lampade ad incandescenza di tipo equivalente, nonché una durata di vita di 10.000 ore. Progettate per il funzionamento

con alimentazione in corrente alternata, possono tuttavia funzionare anche in corrente continua. Non è possibile regolare l'intensità luminosa. Il rendimento è influenzato dalle condizioni operative.

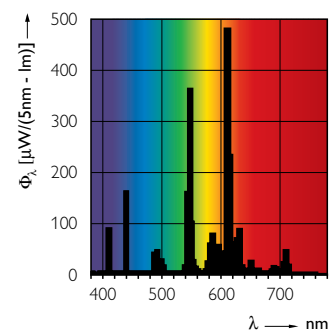
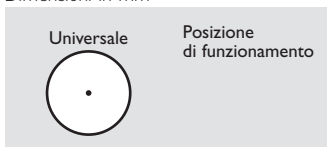
### Applicazioni

- Uffici
- Hotel / ristoranti
- Uso domestico
- Lampade da scrivania
- Corridoi
- Sale d'ingresso

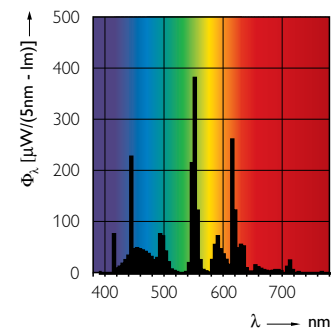


Tipo	A max.	B max.
PL E-T 15W	58	127
PL E-T 20W	77	146
PL E-T 23W	92	161

Dimensioni in mm



Comfort extra 2.700K  $R_g=82$



Cool Daylight 6500K  $R_g=80$

Tipo	PL E-T 15W	PL E-T 20W	PL E-T 23W	PL E-T 20W Cool Daylight	PL E-T 23W Cool Daylight
Tensione lampada (V)	230	230	230	230	230
Potenza lampada (W)	15	20	23	20	23
Attacco	E27	E27	E27	E27	E27
Lumen (lm)	900	1.200	1.500	1.075	1.300
Temperatura di colore (K)	2.700	2.700	2.700	6.500	6.500
Indice di resa cromatica (Ra)	82	82	82	78	78
Vita della lampada (h)	10.000	10.000	10.000	10.000	10.000
Peso (g)	92	107	111	110	120
Indicazione colore	Comfort Extra	Comfort Extra	Comfort Extra	Diurna Extra	Diurna Extra
Imballo	6	6	6	6	6